

PLUG 'N' PLAYER

+GF+



Membránový ventil

DIASTAR

NOVÁ generace membránových ventilů
GEORG FISCHER **+GF+**

TITAN
PLASTIMEX

OBCHODNÍ ZASTOUPENÍ **+GF+**

Vlastnosti:

- Pohon
 - Typ 16 – pro jmenovitý tlak 16 barů
 - Typ 10 – pro jmenovitý tlak 10 barů
 - Typ 06 – pro jmenovitý tlak 6 barů
- Nenese žádné riziko koroze (neobsahuje kovové šrouby)
- Zajišťuje Vyšší ochranu proti netěsnosti vlivem teplotních změn díky identickým tepelným vlastnostem použitých materiálů
- Vzhledem k vylepšené konstrukci ventilu, až dvojnásobné zvýšení průtoku u všech dimenzí
- Nová geometrie těla ventilu umožňuje v lineární charakteristice znatelně zjednodušené ovládání ventilu
- 90° točného nastavení pro přívod ovládacího vzduchu
- Nový design trojcestného ventilu umožňuje umístění těsnícího sedla blíže ke stěně trubky hlavního průtoku a tím zabrání znečištění a růstu bakterií

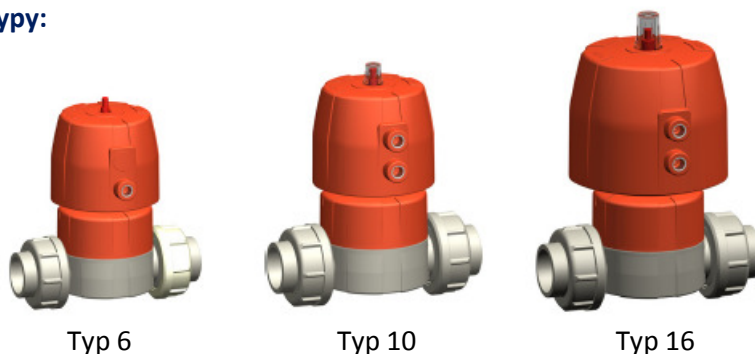
Materiály:

- | | |
|--|--|
| • Tělo ventilu: | PVC-U, PVC-C, ABS, PP-H, PP-n, PVDF, PVDF-HP |
| • Membrána: | EPDM, PTFE/EPDM, PTFE/FPM, FPM, NBR |
| • Závitové víčko: | PP-GF 30 |
| • Píst: | PP-GF 30 |
| • Těsnění (píst a vřeteno) | NBR |
| • Ukazatel pozice | PP |
| • Kryt ukazatele p. | SAN |
| • Vřeteno | X14CrMoS17 |
| • Pružiny: | Pozinkovaná ocel |
| • Kovová vložka (tělo ventilu) | X6CrMoS17 |
| • Kovová vložka (připojení vzduchu) | 9SMnPb28k |
| • Kovová vložka (příslušenství rozhraní) | CuZn39Pb3 |

Rozměry:

- Od d20 do d63 mm

Typy:



Tlaková třída:

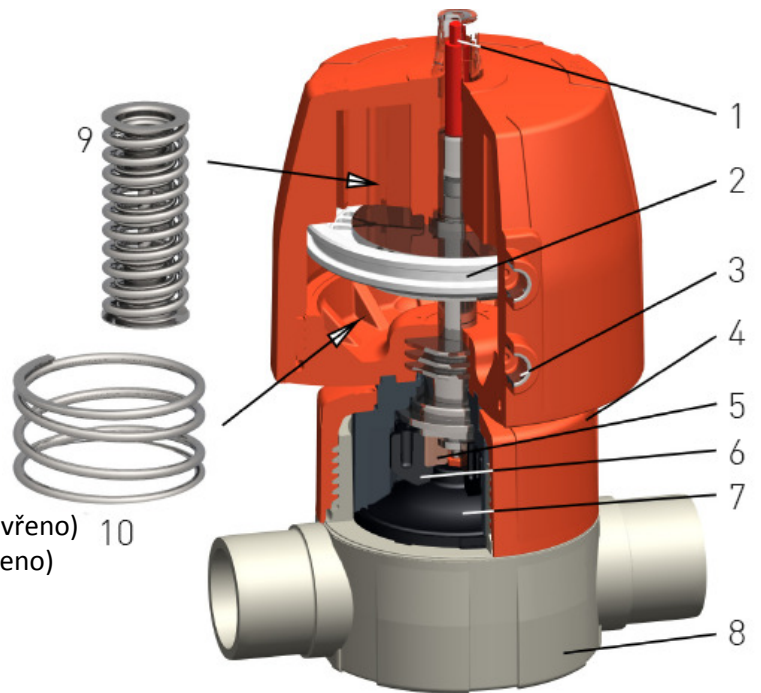
- PN 16 pro PVC-U a PVDF standard
- PN 10 pro všechny ostatní materiály

Normy:

- ISO, BS, ASTM, ANSI a JIS

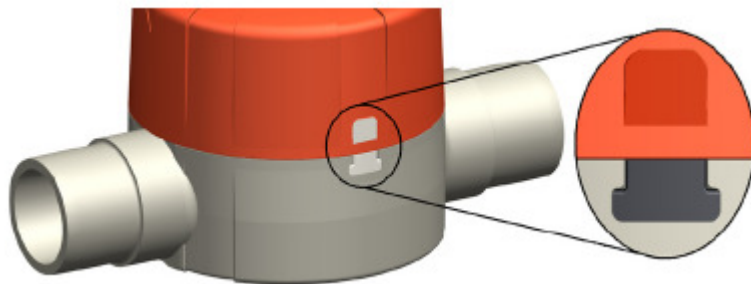
Řez DIASTAREM:

1. Optický ukazatel pozice
2. Píst
3. Připojení ovládacího vzduchu
4. Celoplastové závitové víčko
5. Držák membrány
6. Tlačná podložka
7. Membrána
8. Tělo ventilu
9. Sada pružin pro funkci FC (bez tlaku zavřeno)
10. Pružina pro funkci FO (bez tlaku otevřeno)



Bez pružin = funkce DA (dvojčinný)

Indikátor materiálu membrány:



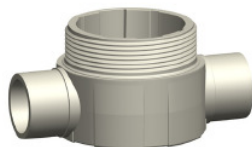
Otočný zámek na těle ventilu - barva ukazuje typ materiálu membrány:

- **černá** EPDM
- **bílá** PTFE/EPDM
- **zelená** PTFE/FPM
- **červená** FPM
- **modrá** NBR

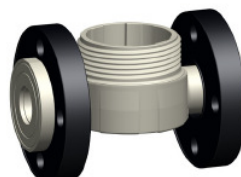
Těla ventilů:



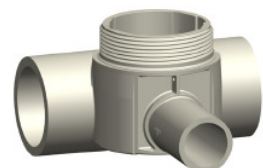
Type 514



Type 515



Type 517



Type 519

TITAN-PLASTIMEX s.r.o.

Zastoupení GEORG FISCHER **+GF+** pro ČR

www.titan-plastimex.cz

info@gf.cz

TEL: 483 360 041

FAX: 483 360 040

Působnost po celé ČR:

