

Instrukční manuál

V82, V182 a V782

www.titan-plastimex.cz




TITAN
PLASTIMEX

OBCHODNÍ ZASTOUPENÍ **+GF+**

+GF+

GEORG FISCHER
PIPING SYSTEMS

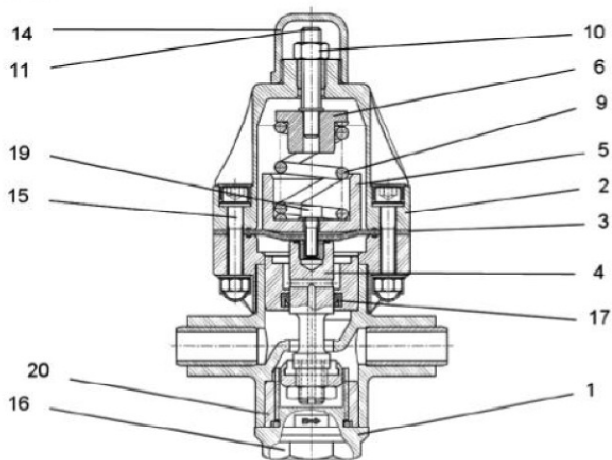
Popis:

Ventily typu V82/V182/V782 redukují tlak na požadovanou hodnotu. Nastavují se na daný provozní tlak a udržují ho po směru proudu bez ohledu na výkyvy vstupního tlaku či změn požadovaného průtoku. Není přímý vztah mezi provozním tlakem a vstupním tlakem.

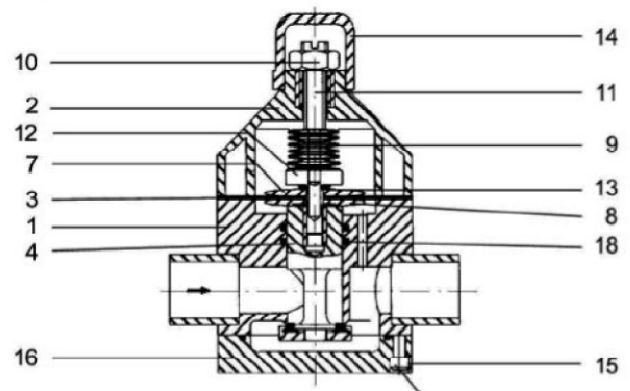
Ventil pracuje na bázi vyrovnávání tlaku pomocí nastavitelné síly pružiny, která vyvíjí tlak na membránu, proti síle tlaku média. Na typu V82/V182 lze zajištěný tlak pozorovat na přiloženém přídavném manometru.

Náhradní díly:

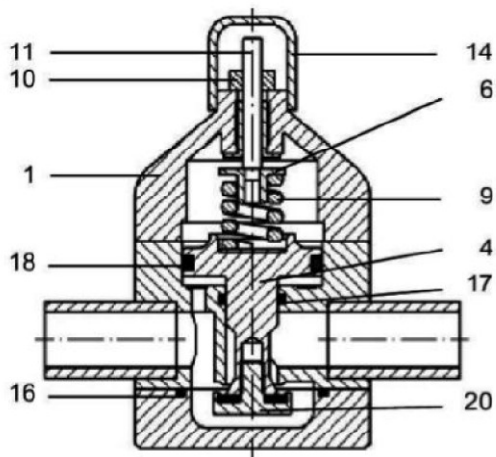
V782



V82



V182



1. Tělo ventilu
2. Kryt ventilu
3. Membrána
4. Píst
5. V 782: kompresor
6. V 782: svazek pružnic
7. V82: kompresor (nahore)
8. V82: kompresor (dole)
9. Svazek pružnic
10. Protisměrná matka
11. Seřizovací šroub
12. Válcový šroub
13. V 82: podložka
14. Víčko
15. Šestihřanný šroub
16. Spodní část ventilu s O-kroužkem
17. V782: okrajové těsnění
18. V82: O-kroužek
19. Šestihřanný šroub

Instalace:

1. Ventil by měl být nainstalován na potrubní systém bez jakéhokoliv napětí, pokud možno s odmontovatelným připojením (přes šroubení, přírubový)
2. Může být nainstalován v jakékoliv pozici
3. Pozor na směr toku! Je naznačen šipkou na těle ventilu
4. V případě znečištěných médií nebo médií s drobnými částicemi, doporučujeme instalaci sítka před tuto jednotku
5. Před zahájením činnosti musíte zkontrolovat napětí tělových a pístních šroubů. V případě nutnosti přitáhněte šrouby diagonálně (viz tabulka níže)

Propojovací šrouby:**Ventily V82 / V182**

DN	Šrouby/tělo	Nm*	Šrouby/píst**
10/15	M6 x 70	9	M8 x 25
20/25	M8 x 90	14	M10 x 25
32/40	M10 x 120	15	M14 x 30

Ventil V 782

DN	Šrouby/tělo	Nm*	Šrouby/píst**	Nm*
6	M6 x 35	8	M6 x 16	6
6	M6 x 40	10	M8 x 20	6
10	M8 x 50	15	M10 x 25	15

Ventil V82

DN	Šrouby/tělo	Nm*	Šrouby/píst**	Nm*
50	M12 x 180	30	M14 x 30	25
65	M12 x 220	45	M20 x 80	40
80	M12 x 250	45	M20 x 80	40
80	M12 x 40	45	M20 x 80	40
80	M12 x 70	45	M20 x 80	40
100	M12 x 345	45	M20 x 80	40
100	M12 x 80	45	M20 x 80	40
100	M12 x 60	45	M20 x 80	40

*točivý moment

**pístové šrouby pouze pro V82

***závitové šrouby

Nastavení operačního tlaku:

1. Oddělte víčko (14) z horní části (2) ventilu
2. Odšroubujte protimatku (10)
3. Točte nastavujícím šroubem pomocí šroubováku/ šestihranného klíče následujícím způsobem:
 - a) Po směru hodinových ručiček – zvyšuje se operační tlak
 - b) Proti směru hodinových ručiček – snižuje se operační tlak
4. Zajistěte operační tlak pomocí protimatky (10)

Nahrazení membrány a okrajového těsnění či O-kroužku:

1. Body 1,2 a 3a dle sekce 5 (údržba)
2. Odšroubujte a odstraňte spodní část ventilu (16)
3. Položte ventil na stranu (nyní otevřete na obou stranách)
4. Pro V82 / V782: držte píst (4) pevně vhodným nářadím ze spodní strany ventilu a současně otevřete válcový šroub pomocí šestihranného klíče z vrchní strany. Pro V182: Odejmout spodní část pístu. Nyní zatlačte na píst. Pokračujte bodem 7.
5. Odstraňte válcový šroub (12)/(19) a membránu (3)
6. Odstraňte píst ze spodní části
7. Odstraňte okrajové těsnění (17) / O-kroužek (18) z vnitřní části těla ventilu (1)

Pro smontování postupujte v opačném pořadí.

Upozornění: Při odmontování pístu z níže, zatlačte okrajové těsnění (17) stranou pomocí vhodného nářadí.

Údržba:

1. V82 / V782 / V182 vyžadují velmi malou údržbu
2. Pokud médium obsahuje nečistoty či pevné částičky, musí být ventil vyčištěn dle stupně znečištění.
3. Při demontáži by se měl uvolnit stavěcí šroub (11), dokud není svazek pružnic uvolněn. Teprve až poté je možné uvolnit válečkové šrouby z ventilu
 - a) Pro typ V782: odstraňte ochranné víčka šestihranných šroubů (15) z krytu ventilu (2), uvolněte šrouby (15), odejměte kryt (2) a také stlačovač pružin (12) pomocí pružinové montáže (9).
4. Záleží na operačních podmínkách a jejich stálosti, několik částí může být ovlivněno normálním použitím. V tomto případě doporučujeme výměnu následujících částí:
 - a) Membrána (3)
 - b) Píst (4)
 - c) Svazek pružnic / spirální pružina (6)
 - d) Pro typ V 782: vnější těsnění (17)
 - e) Pro typ V82: O-kroužek (18)

TITAN-PLASTIMEX s.r.o.

Zastoupení GEORG FISCHER **+GF+** pro ČR

www.titan-plastimex.cz

info@gf.cz

TEL: 483 360 041

FAX: 483 360 040

